



手机测温热像仪

用户手册

扫码即得：有奖活动
使用教程 / 产品资料
行业应用 / 更多资讯



版权所有©杭州微影软件有限公司 2022。保留一切权利。

本手册的任何部分，包括文字、图片、图形等均归属于杭州微影软件有限公司或其关联公司（以下简称“微影软件”）。未经书面许可，任何单位或个人不得以任何方式摘录、复制、翻译、修改本手册的全部或部分。除非另有约定，微影软件不对本手册提供任何明示或默示的声明或保证。

关于本产品


本手册描述的产品仅供中国大陆地区销售和使用。本产品只能在购买地所在国家或地区享受售后服务及维保方案。

关于本手册

本手册仅作为相关产品的指导说明，可能与实际产品存在差异，请以实物为准。因产品版本升级或其他需要，微影软件可能对本手册进行更新，如您需要最新版手册，请您登录微影软件官网查阅（www.hikmicrotech.com）。

微影软件建议您在专业人员的指导下使用本手册。

商标声明

-  为海康微影的注册商标。
- 本手册涉及的其他商标由其所有人各自拥有。

责任声明

- 在法律允许的最大范围内，本手册以及所描述的产品（包含其硬件、软件、固件等）均“按照现状”提供，可能存在瑕疵或错误。微影软件不提供任何形式的明示或默示保证，包括但不限于适销性、质量满意度、适合特定目的等保证；亦不对使用本手册或使用微影软件产品导致的任何特殊、附带、偶然或间接的损害进行赔偿，包括但不限于商业利润损失、系统故障、数据或文档丢失产生的损失。
- 您知悉互联网的开放性特点，您将产品接入互联网可能存在网络攻击、黑客攻击、病毒感染等风险，微影软件不对因此造成的产品工作异常、信息泄露等问题承担责任，但微影软件将及时为您提供产品相关技术支持。
- 使用本产品时，请您严格遵循适用的法律法规，避免侵犯第三方权利，包括但不限于公开权、知识产权、数据权利或其他隐私权。您亦不得将本产品用于大规模杀伤性武器、生化武器、核爆炸或任何不安全的核能利用或侵犯人权的用途。
如本手册内容与适用的法律相冲突，则以法律规定为准。

前言

本节内容的目的是确保用户通过本手册能够正确使用产品，以避免操作中的危险或财产损失。在使用此产品之前，请认真阅读产品手册并妥善保存以备日后参考。

概述

本手册适用于手机测温热像仪。

安全使用注意事项

- 设备安装使用过程中，必须严格遵守国家或地区的各项电气安全规定。
- 如果设备工作不正常，请联系购买设备的商店或最近的服务中心，不要以任何方式拆卸或修改设备。（对未经认可的修改或维修导致的问题，本公司不承担任何责任）。
- 使用设备时请尽量保持稳定，请不要有物体摔落到设备上或大力振动设备。
- 请不要将设备的镜头瞄准强光源，如太阳、白炽灯等高温目标，否则会造成热成像探测器损坏。
- 请不要使用硬物触碰产品镜头，以免损坏镜头。
- 设备不使用时，请关闭电源，将设备装入便携包中。
- 设备接入互联网可能面临网络安全问题，请您加强个人信息及数据安全的保护。当您发现设备可能存在网络安全隐患时，请及时与我们联系。
- 请您理解，您有责任合理配置所有的密码及其他相关产品安全设置，并妥善保管好您的用户名和密码。
- 为了保证设备的网络安全，建议您对设备系统进行定期网络安全评估及维护，本公司可提供相应的专业技术服务。
- 请妥善保管设备的全部原包装材料，以便出现问题时，使用包装材料将设备包装好，寄到代理商或返回厂家处理。非原包装材料导致的运输途中的意外损坏，本公司不承担任何责任。

镜头维护说明

镜头表面镀有防反射镀膜，沾有灰尘、油脂、指纹等时会产生有害物质并导致其性能下降或引起刮痕、发霉等，一旦发现污垢时请按下列方法处理：

- 沾染灰尘：使用无油软刷或吹风皮球轻轻弹落灰尘。
- 沾染油脂：使用油用软布轻轻拭去使之干燥，再用无油棉布或镜头清洁纸沾上酒精或镜头清洁液，自镜头中心向外擦拭，仍未擦净可换布反复擦拭数次。

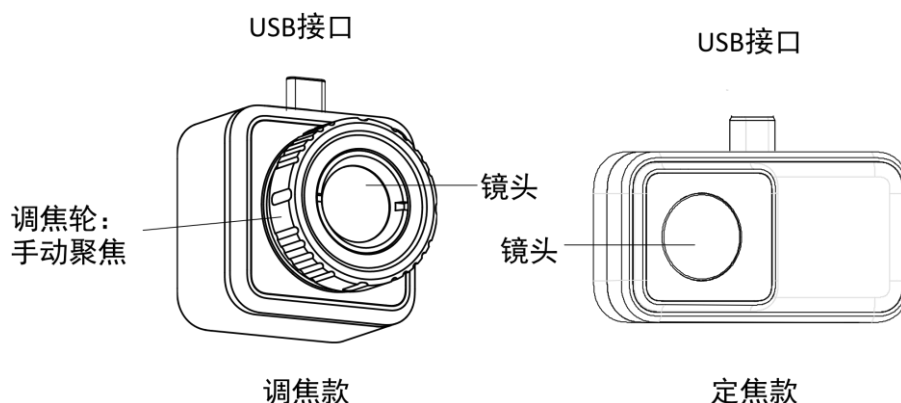
1. 产品介绍

手机测温热像仪（简称热像仪）是一款红外热成像手机配件。连接至手机，通过手机客户端实现测温、预览、录像、拍照等功能。

采用迷你型设计，具有易携带、低功耗等特点，适用于家庭、物业等工程装修和检修环境。

2. 外观介绍

定焦款和调焦款手机测温热像仪外观如下图所示。



3. 使用说明

通过客户端实现图像预览、功能使用与配置。

步骤1 扫描下方二维码，下载、安装“微影热视”客户端。



图3-1 微影热视客户端（Android）

步骤2 镜头朝向手机背面，插入热像仪（以定焦款为例）。

方式一：

直接插入接口适配的手机上



方式二：

通过USB转接线连接至手机

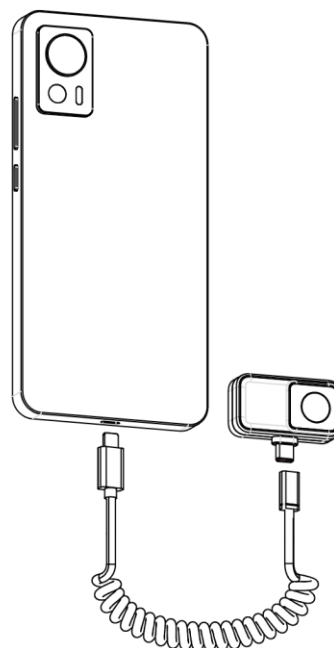


图3-2 设备连接至手机

步骤3 打开客户端，根据界面提示，登录、访问设备，进行录像、抓图、图像配置等操作。



图3-3 客户端功能配置（部分展示）

 说明

- 请查看客户端内嵌的用户手册，了解更多设备功能。
- 如果客户端识别不到设备，请尝试拔下热像仪重新插入。

0200002021228

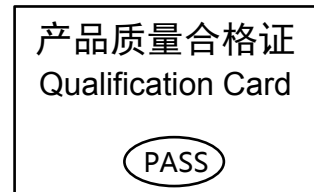
限制物质或元素标识表

《电器电子产品有害物质限制使用管理办法》限制物质或元素标识表



部分名称	《电器电子产品有害物质限制使用管理办法》限制物质或元素					
	铅(Pb)	汞(Hg)	镉(Cd)	六价铬 (CrVI)	多溴联苯 (PBB)	多溴二苯醚 (PBDE)
金属部件	×	○	○	○	○	○
塑料部件	○	○	○	○	○	○
玻璃部件	×	○	○	○	○	○
线路板	×	○	○	○	○	○
电源（如果有）	×	○	○	○	○	○
附件	×	○	○	○	○	○
本表格依据 SJ/T 11364-2014 的规定编制。						
○ 表示该有害物质在该部件所有均质材料中的含量均在 GB/T 26572-2011 规定的限量要求下。						
×表示该有害物质至少在该部件某一均质材料中的含量超出 GB/T 26572-2011 规定的限量要求，且目前业界没有成熟的替代方案，符合欧盟 RoHS 指令环保要求。						

本产品超过使用期限或者经过维修无法正常工作后，不应随意丢弃，请交由有废弃电器电子产品处理资格的企业处理，正确的方法请查阅国家或地区有关废弃电器电子产品处理的规定。



保修服务

感谢您选用本产品，为了您能够充分享有完善的售后服务支持，请您在购买后认真阅读本产品保修卡的说明并妥善保管。

我们将按照海康微影产品标准保修承诺为您提供售后服务，售后服务政策明细请查看海康微影官网。部分信息摘录如下：

1. 保修期自产品首次购买之日起算，购买日以购买产品的发票日期为准。如无有效发票，则保修期将自产品出厂日推算。产品发票日期晚于产品实际交付日的，保修期自产品实际交付日起算。保修期限可拨打 400-040-0206 进行咨询。

2. **不保修范围** (仅摘录部分, 具体请见售后服务政策)：

①超出规定的保修期限的；

②因误用、意外、改装、不适当的物理或操作环境、自然灾害、电涌及不当维护或保管导致的故障或损坏；

③第三方产品、软件、服务或行为导致的故障或损坏；

④产品使用过程中发生的正常脱色、磨损和消耗；

⑤产品可以不间断或无错误地正常运行；

⑥数据丢失或损坏；

⑦消耗零部件，除非是因材料或工艺缺陷而发生的故障；

⑧不能出示产品有效保修凭证和有效原始购物发票或收据，产品原序列号标签有涂改、替换、撕毁的现象、产品没有序列号或保修凭证上的产品型号或编号与产品实物不相符合的；

⑨未按随附的说明、操作手册使用产品，或者产品未用于预定功能或环境，海康微影经证实后确定您违反操作手册的任何其他情况。

3. 海康微影不对销售商或任何第三方对您的额外承诺负责，您应向这些第三方要求兑现。

用户名称：_____

详细地址：_____

电话：_____

产品型号 (Model)：_____

产品编号 (S/N)：_____

购买日期：__ 年__ 月__ 日

销售商：_____

电话：_____

注意：

1. 凭此卡享受保修期内的免费保修及保修期外的优惠性服务。

2. 本保修卡仅适用于本保修卡内产品，由销售单位盖章后方有效。

3. 特殊项目的产品保修条款以具体购销合同为准。



让视界 有温度

杭州微影软件有限公司
Hangzhou Microimage Software Co., Ltd.

www.hikmicrotech.com
服务热线: 400-040-0206

UD30471B-A