

红外热成像仪 使用说明书



TABLE OF CONTENTS

中文 ----- 01~04

English ----- 05~09

SPECIFICATIONS

Parameter		Specification
General	Waterproof and dustproof	IP54
	Dimension	225mm x 87mm x 101mm
	Weight	400g
Storage	Capacity	Built-in memory, about 6.6G available, can store more than 20,000 pictures
	Picture storage mode	Simultaneous storage of infrared thermal imaging, visible light and fusion images
	File format	TIFF format, support full frame pictures temperature analysis
Interface	Data and charging interface	USB Type-C (Support charging and data transmission)

SPECIFICATIONS

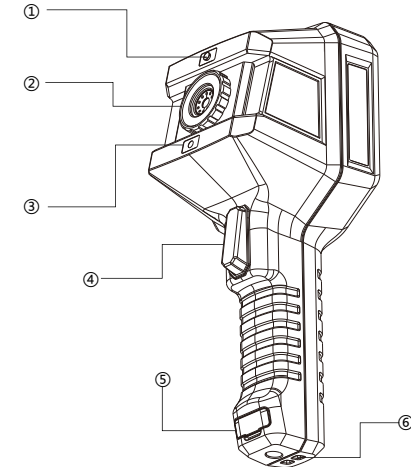
Parameter	Specification	
Infrared Thermal Imaging	Resolution	220x160
	Frequency band	8~14um
	Frame rate	9Hz
	NETD	70mK@25°C
	Field of view	Horizontal 56°, vertical 42°
	Lens	4mm
	Temperature range	-25 ~ +450°C
	Temperature measurement accuracy	±2°C or ±2%
	Temperature measurement	Hottest, coldest, central point, zone area temperature measurement
Visible	Color palette	Tyrian, white hot, black hot, iron, rainbow, glory, Hottest, coldest.
	Frame rate	25Hz
Visible	LED light	Support
	Frame rate	25Hz
Display	Display Resolution	320 x 240
	Display Size	3.5 inch
	Image mode	Edge fusion, overlay fusion, picture-in-picture, infrared thermal imaging, visible light
General	Working time	>4 hours in 25°C
	Battery Charge	Built-in battery, it is recommended to use +5V & ≥2A universal USB charger
	WiFi	Support PC software data transmission
	Operating temperature	-20°C~+60°C
	Storage temperature	-40°C~+85°C

配件清单

1. 红外热像仪
2. USB充电数据线
3. 挂绳
4. 说明书
5. 保修卡

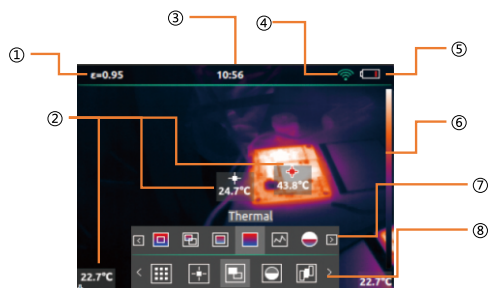
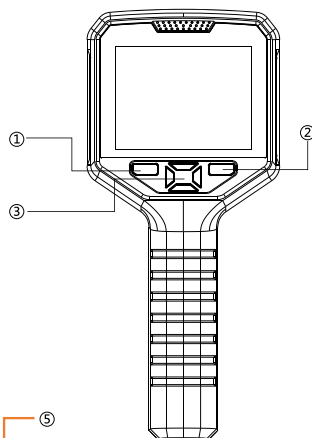
热像仪部件介绍

- ① 可见光镜头
- ② 红外镜头
- ③ LED补光灯
- ④ 拍照键
- ⑤ USB充电和数据口
- ⑥ 挂绳口



热像仪按钮功能介绍

- ① 确认键 (主页键)
- ② 返回键 (电源键)
- ③ 方向键



系统菜单

- ① 发射率
- ② 实时温度 (中心点、最高温、最低温)
- ③ 时间
- ④ WiFi
- ⑤ 电量
- ⑥ 色带
- ⑦ 二级菜单
- ⑧ 一级菜单

QUICK START

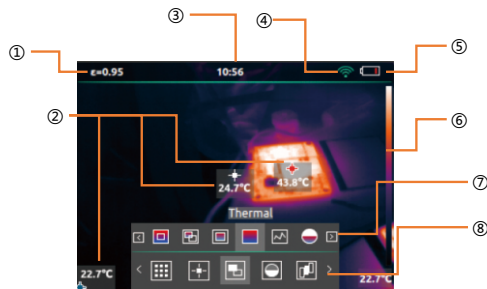
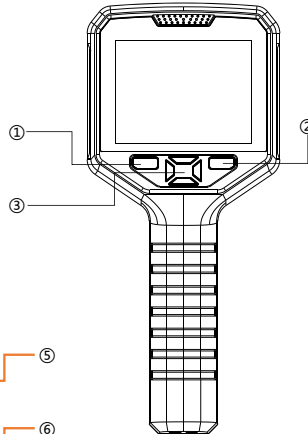
- 1.The users should charge the infrared thermal imaging camera for around 4 hours when the first time using the camera. (Press the power button will display the battery information on the screen.)
- 2.Press and hold the power button for 2 seconds to turn it on, the screen lights up, and wait for 8 seconds to enter the system.
- 3.The camera configuration can be changed by operating the system menus and settings.
- 4.Press the photo trigger to save the image.
- 5.The pictures can be transmitted to your computer via USB cable and WiFi.

PRECAUTIONS

- 1.Do not expose the device to dust or moisture. Do not aim the device at a target that is outside the temperature range. Otherwise, permanent physical damage may result.
- 2.Keep the device stable and avoid shaking when using the device.
- 3.Do not disassemble the device yourself, as it may cause damage to the device and void your warranty.
- 4.Do not attempt to open or disassemble the battery, do not expose the device to high temperatures or near high temperature objects.
- 5.If the lens surface is dirty, use a professional lens paper to wipe it carefully.

BUTTON FUNCTIONS

- ① Ok (Home)
- ② Return (Power)
- ③ 4 directions button



MENU

- ① Emissivity
- ② Real-time temperature
(Center Spot,
Hot Spot, Cold Spot)
- ③ Time
- ④ WiFi
- ⑤ Battery
- ⑥ Temperature bar
- ⑦ Level 2 menu
- ⑧ Level 1 menu

快速使用

- 1.首次使用热像仪,应先将热像仪通过USB充电器充电约四小时(充电时按下电源键可以在屏幕上显示电量信息)。
- 2.按住电源键2秒后开机,屏幕亮起,等待8秒钟进入系统。
- 3.通过对系统菜单操作和设置可以改变热像仪的配置。
- 4.按下拍照键可以保存图像。
- 5.通过USB线和WiFi可以将图片传输至电脑上。

使用注意事项

- 1.不可将本设备暴露在灰尘或者潮湿环境中,不可将设备对准超出测温范围的目标物体,否则可能引起永久性物理损伤。
- 2.在使用本设备时请保持设备稳定,避免晃动。
- 3.请勿自行拆卸本设备,否则可能造成设备损坏,并使您享有的保修权利失效。
- 4.请勿尝试打开或拆解电池,勿将设备置于高温环境或者靠近高温物体。
- 5.如果镜头表面被弄脏,请用专业镜头纸小心擦拭。

产品规格

	参数	规格
红外热成像	分辨率	220x160
	工作波段	8~14um
	帧频	9Hz
	NETD	70mK@25°C
	视场角	水平56°,垂直42°
	镜头焦距	4mm
	测温范围	-25~+450°C
	测温精度	±2°C 或者 ±2%
	温度测量	支持全画面最高点、最低点、中心点测温 and 区域测温
可见光	色板	增强铁红、白热、黑热、铁红、彩虹等常用色板
	帧频	25Hz
图像显示	LED补光灯	支持
	屏幕尺寸	3.5寸
通用	图像模式	边缘融合、叠加融合、画中画、红外、可见光
	工作时间	25°C环境下约可使用4小时
	充电	内置电池, 建议使用2A或以上通用USB充电器
	WiFi	支持PC软件数据传输
	工作温度	-20°C~+60°C
	环境温度	-40°C~+85°C
	防水防尘	IP54
	尺寸	225mm x 87mm x 101mm
	重量	400g
	分析软件	支持PC客户端软件分析
存储	容量	内置存储器, 可存储大于2万张图片
	图片存储模式	同步存储红外热成像、可见光和融合图像
	图片格式	TIFF格式
接口	数据和充电接口	USB Type-C (支持充电和数据传输)

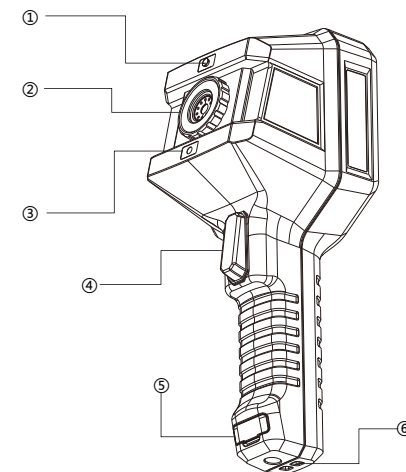
04

PACKING LIST

1. Infrared Thermal Imaging Camera
2. USB charging and data transmission cable
3. lanyard
4. user manual
5. warranty card

COMPONENTS

- ① Visible camera lens
- ② Infrared thermal lens
- ③ LED
- ④ Photo trigger
- ⑤ USB charging and data transmission port
- ⑥ Lanyard port



05